

### Especificaciones Eléctricas

Referencia	<b>440118</b>	
Canales	GSM1800/PCS1900/AWS/UMTS2100	WLAN/WiMAX/BRS/LTE2600
Rango de frecuencia (MHz)	1710-2180	2400-2700
Pérdidas de inserción (dB)	≤ 0,15	
Aislamiento (dB)	≥60@2400-2700MHz	
VSWR/Pérdida de retorno (dB)	≤ 1,25 / - 19	
Impedancia nominal (Ω)	50	
Intermodulación (3er orden @2x20W) (dBc)	≤ - 160	
Potencia de operación (W)	250	
DC/AISG	By-pass (Max. 2,5 A)	

### Especificaciones Ambientales

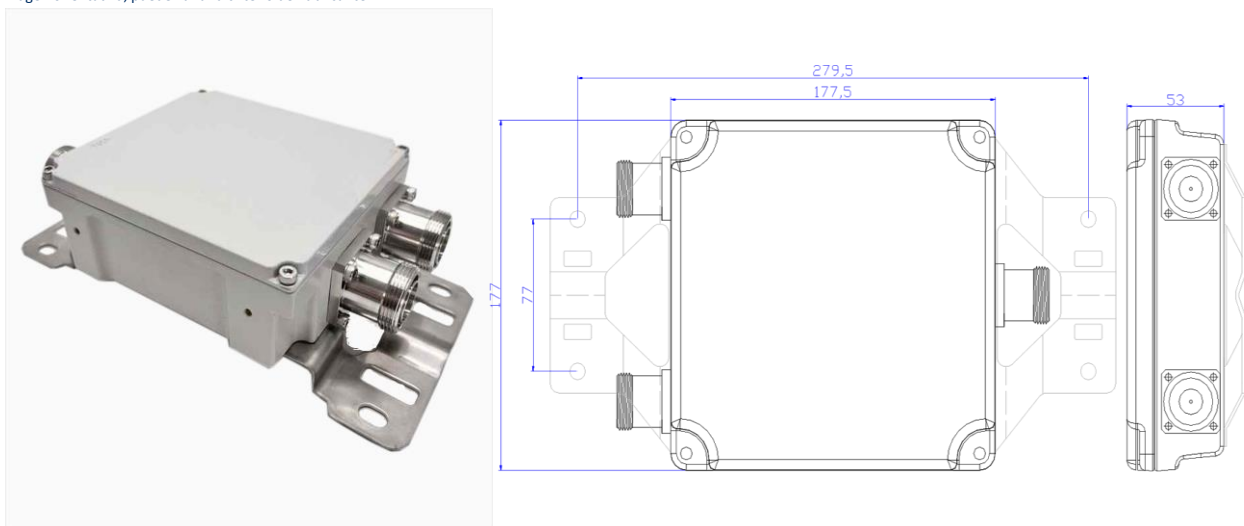
Grado de protección	IP 67
Temperatura de instalación (°C)	-25 to +70
Humedad relativa (%)	5 to 95
Protección contra rayos	5KA; 8/20µs pulse

### Especificaciones Mecánicas

Tipo de conector	3 x 7 / 16 hembra
Material	Aluminio / Conector:
Procesado	le plata cavidad y condu
Peso neto (Kg)	3,0
Dimensiones (mm)**	279x177x53

### Imagen

\*Imagen orientativa, puede variar a criterio del fabricante



\*\* No incluye soporte de montaje ni conectores.

MCC se reserva el derecho de realizar los cambios que considere necesarios en este documento.